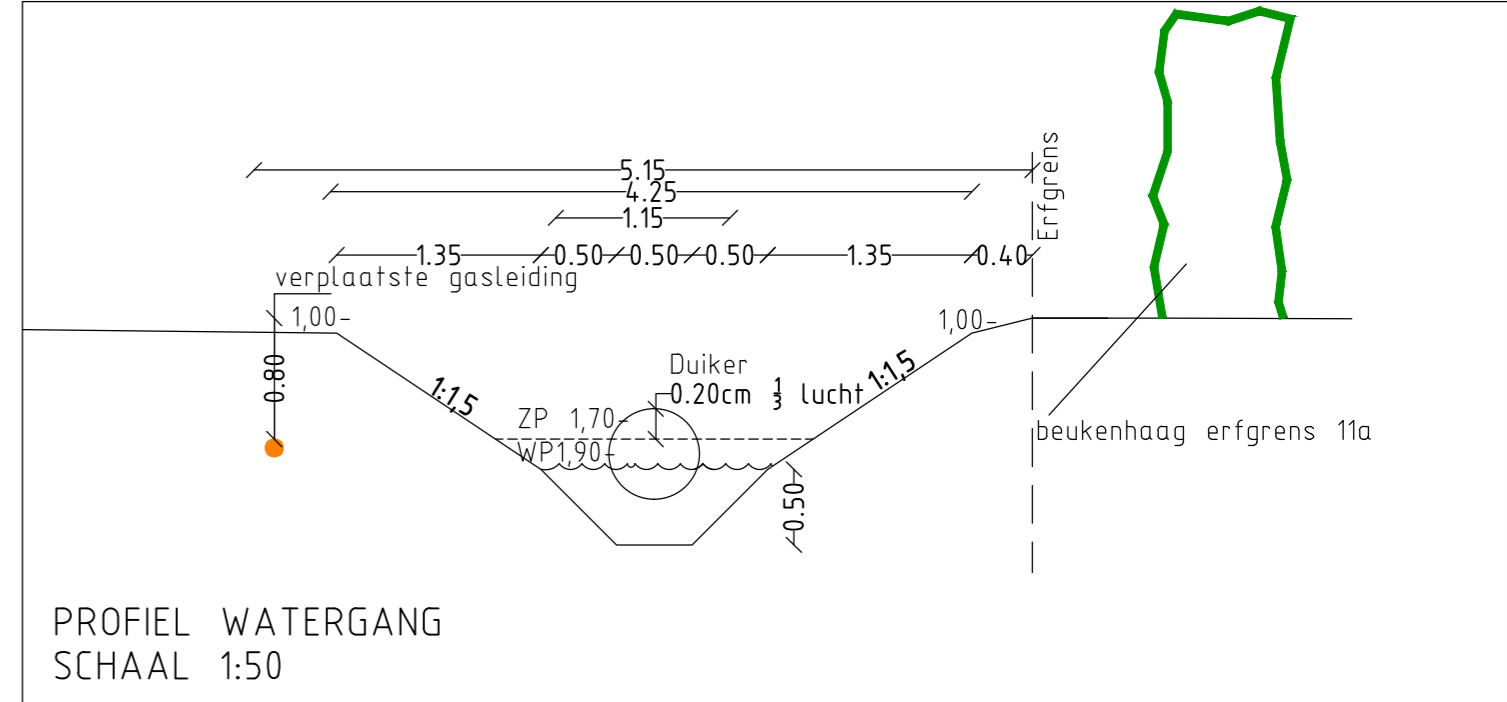




- LEGENDA**
- maximaal bouwvlak, Nok max. 9.00m.
 - tuin
 - grens bouwvlak aanbouw
 - nieuwe locatie gasleiding, incl veiligheidszone
 - gebakken klinkers keiformaat halfsteensverband met enkele strek rondom
 - gebakken klinkers keiformaat keperverband met enkele strek rondom
 - gebakken klinkers keiformaat rollaag, met aan weerszijden 1 strek
 - halfverharding, split type Grauwacke
 - parkeervakken
 - watergang en talud, zie profiel
 - duiker, diameter 600mm
 - verlichting, boldermanatuur cortenstaal type Bysted bxhxl 280x1130x280mm. (lev. Louis Poulsten)
 - te handhaven groene rand
 - Bloemrijk grasmengsel voor voedselrijke kleigronden inzaaien met floramengsel 3A, 100gram/ are (lev. PVM zaden)
 - haag langs entree, hoogte 1,20m. 295 Acer campestre (2 rijen, 7st./m1)
 - gemengde haag op erfgrenzen - hoogte ca 1,50-2,00m 2 rijen, 7st./m1.
 - te handhaven bomen
 - nieuwe bomen
- | | | |
|----|--------------------------|--------------|
| Fs | 1 Fagus sylvatica | 100% gemengd |
| Pa | 3 Prunus avium 'Plena' | |
| Qr | 3 Quercus robur | |
| Tc | 2 Tilia cordata 'Rancho' | |



project: ontwikkeling erf Achterdijk11 te Rhoon
opdrachtgever: Zdvastgoed

datum: 21-03-2022
formaat: A1
schaal: 1:200
tek. nr.: 205310
dwg-file: 205310.dwg
getekend: evdw/mp

Plankaart met materialisering

LINDELOOF TUIN- EN LANDSCHAPSARCHITECTEN BV

015 2133 444 • Marlotlaan 1G 2614 CV DELFT • info@josvandelindehoff.nl